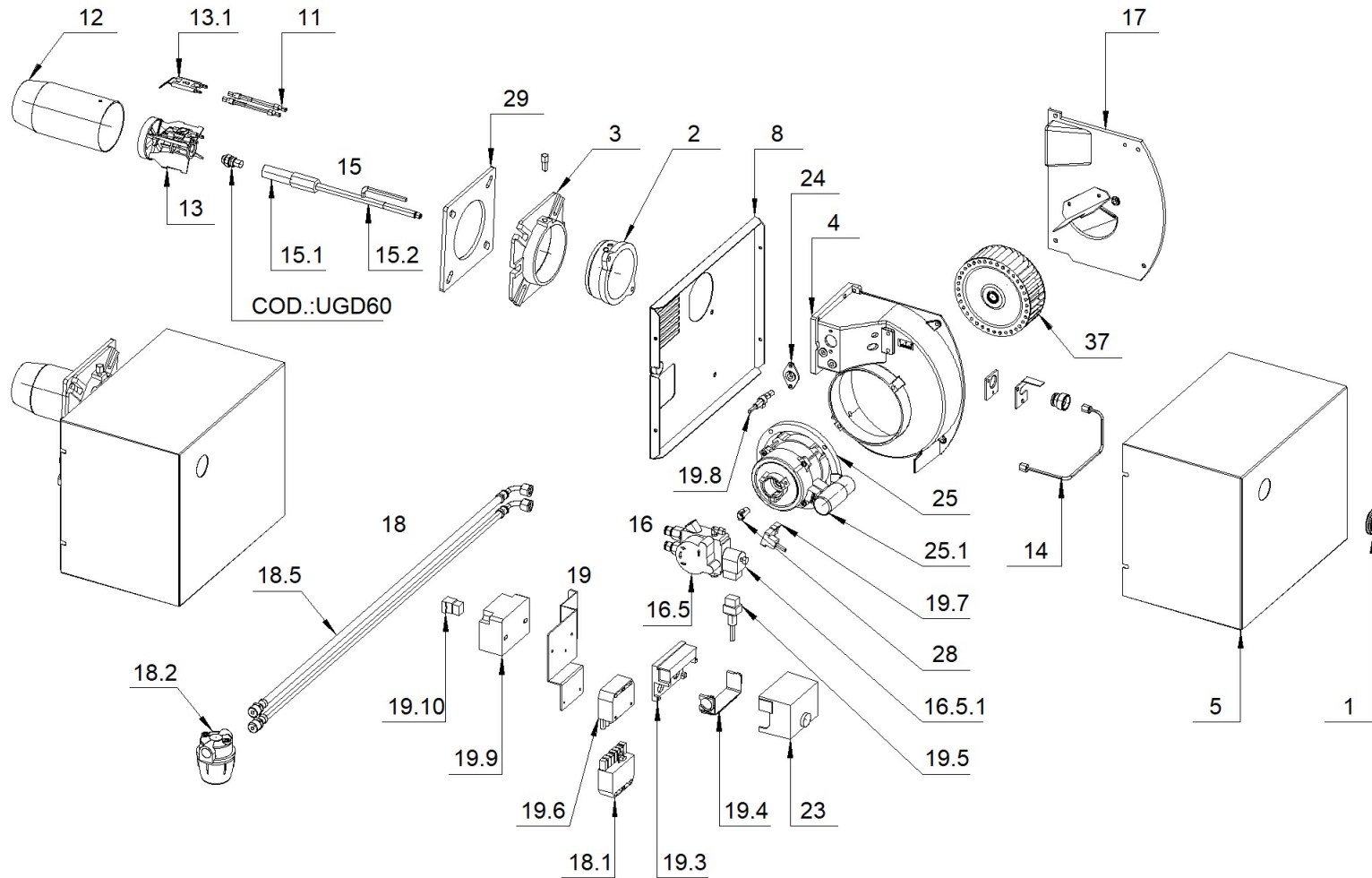


001088_1J

BRUCIATORE GASOLIO.1



001088_1J

BRUCIATORE GASOLIO.1

| Pos. | Codice | Descrizione | Quantità minima ordinabile |
|--------|----------|---|----------------------------|
| 1 | 011282 | TAPPO TRASPARENTE SBLOCCO APP. | 1 |
| 2 | 013280 | COLLARE | 1 |
| 3 | 013325 | FLANGIA ATTACCO CALDAIA (E) H25 | 1 |
| 4 | 013335 | CHIOCCIOLA | 1 |
| 5 | 021063_2 | COFANO BRUCIATORE Gr.Sald. ACCIAIO NEUTRO ROSSO | 2 |
| 8 | 022199 | FRONTALINO L. | 1 |
| 11 | 040239 | CAVO A.T. CARBONIO Sez.1-D5 D4-D4 | 1 |
| 12 | 052176_2 | BOCCAGLIO Gr.Sald. GIB. D80x64-L155 | 2 |
| 13 | 052562 | TESTINA D64-D20 N°6T GIB. | 2 |
| 13.1 | 133253 | ELETTRODO BIFILARE | 1 |
| 14 | 052614 | Gr.TUBAZIONE MANDATA POMPA-PORTAUGELLO | 1 |
| 15 | 052879 | Gr.PORTAUGELLO | 1 |
| 15.1 | 032599 | PORTAUGELLO | 1 |
| 15.2 | 052566 | TUBETTO CON INDICE Gr.Sald. | 1 |
| 16 | 053140 | Gr.POMPA (SUNTEC) 230V-50:60Hz | 1 |
| 16.5 | 258535 | POMPA SUNTEC AL35A-9596-4P-0500 230V-50:60Hz | 1 |
| 16.5.1 | 111226 | BOBINA SUNTEC 37.13.798 230V-50:60Hz | 1 |
| 16.5.2 | 258583 | CORPO ELETTROVALVOLA POMPA SUNTEC AT-AL-991502_2 | 1 |
| 16.5.3 | 590000 | GUARNIZIONE ALBERO POMPA SUNTEC AN-AS-AL-AT-D :991511 | 1 |
| 17 | 053483 | Gr.COPERCHIO ASPIRAZIONE | 1 |
| 18 | 054491 | CORREDO BRUCIATORE FBR | 1 |
| 18.1 | 118445 | SPINA WIELAND ST 18-7 (7 POLI.T) | 1 |
| 18.2 | 224500 | FILTRO FAG 20151-PE 0.1-D3:8P | 1 |
| 18.5 | 278016 | SOSTITUITO DA 278014+248012 TUBO FLEX L MF3/8"-1/4" | 1 |

001088_1J

BRUCIATORE GASOLIO.1

| Pos. | Codice | Descrizione | Quantità minima ordinabile |
|-------|----------|--|----------------------------|
| 19 | 060164_5 | CABLAGGIO BRUCIATORE SIEMENS+TRE+P 1Nac230V-50:60Hz | 5 |
| 19.10 | 189006 | CAVO+CONNETTORE M-TR-DANFOSS L320 | 1 |
| 19.3 | 111001 | BASE APP. SIEMENS AGK11 | 1 |
| 19.4 | 111002 | FERMACAVO APP.SIEMENS AGK66 | 1 |
| 19.5 | 118416_4 | CAVO+CONNETTORE M-EVP SUNTEC-ENC45 L450 | 4 |
| 19.6 | 118444_3 | PRESA ELET.PLAST. EP-7 (7 POLI.T) | 3 |
| 19.7 | 119008 | CAVO+CONNETTORE M90-MT L370 | 1 |
| 19.8 | 139107 | FOTORESISTENZA SIEMENS QRB1A NERA | 1 |
| 19.9 | 189005 | TRASFORMATORE DANFOSS EBI4 052F4031-D4 230V-50:60Hz | 1 |
| 20 | 070044 | MANUALE ISTRUZIONI GASOLIO .1 IT FBR- | 1 |
| 21 | 076016 | DICH. DI CONFORMITA - IGEFD FBR- | 1 |
| 22 | 078239 | SC.ELET.BRUCIATORE .1 IGEF 1Nac220-240V-50:60Hz | 1 |
| 23 | 101566 | APP. SIEMENS LMO14.111C2 230V-50:60Hz | 1 |
| 23.1 | 077114 | MANUALE ISTRUZIONI APP. - - SIEMENS-7130 | 1 |
| 24 | 111013 | BASE FR SIEMENS QRB1 | 1 |
| 25 | 158752 | MOTORE SIMEL XD6-2005-32-F5-2P 100W 230V-50Hz-0.72A-46F-CL.B | 1 |
| 25.1 | 118200 | CONDENSATORE SIMEL 4 uF-Vn450 | 1 |
| 28 | 229002 | GIUNTO MOTORE-POMPA SIMEL | 1 |
| 29 | 229703 | GUARNIZIONE FLANGIA BRUCIATORE | 1 |
| 37 | 291002 | VENTOLA (VECO) D133x45 RD MOZZO D12.7 | 1 |
| UGD60 | UGD60 | UGELLO | 1 |